

Allmän säkerhetsinformation

⚠ VARNING – För att undvika allvarliga skador:

- Var noga med att sätta fast reflektor på cykeln vid cykling nattetid. Fortsätt inte att cykla om reflektorna blir smutsiga eller skadade. Annars blir det svårare för mötande fordon att se dig.
- Kontakta en auktoriserad cykelhandlare, om du har några frågor beträffande pedalerna.
- Läs noggrant igenom dessa anvisningar om teknisk service och förvara dem på en lämplig plats för senare användning.

OBSERVERA:

Delar garanteras inte mot normal förslitning eller försämrning som ett resultat av normal användning.

SI-45Z0A-001

SM-PD61

Reflektor

Anvisningar för teknisk service

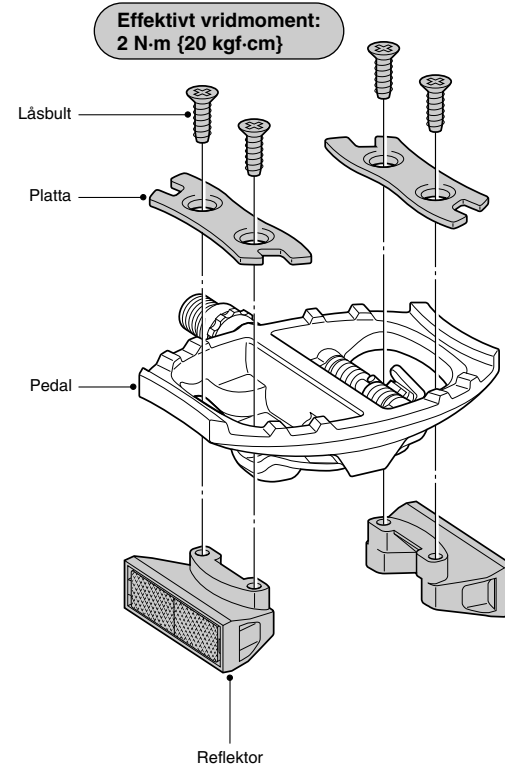
Observera:

- Dessa reflektorer (SM-PD61) är endast till för användning för pedalerna PD-A530.
- Reflektorena kan monteras på endera framsidan eller baksidan av vänster eller höger pedal.

Montering

Placera reflektorena på pedalen på det sätt som bilden visar. Lås fast reflektorena med de låsbultar och plattor som medföljer.

- * Bilden visar hur du skall montera reflektorena på höger pedal.



Notera: Rätt till ändringar förbehålls. (Swedish)